

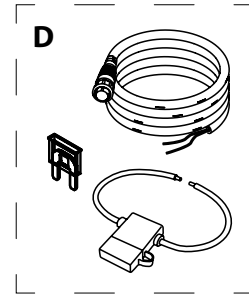
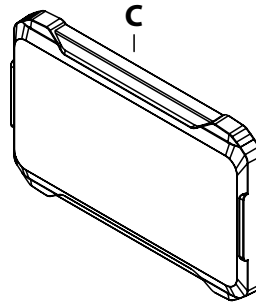
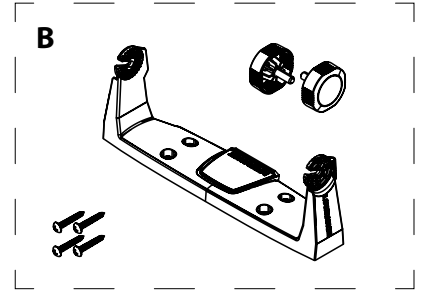
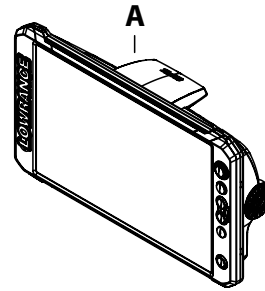
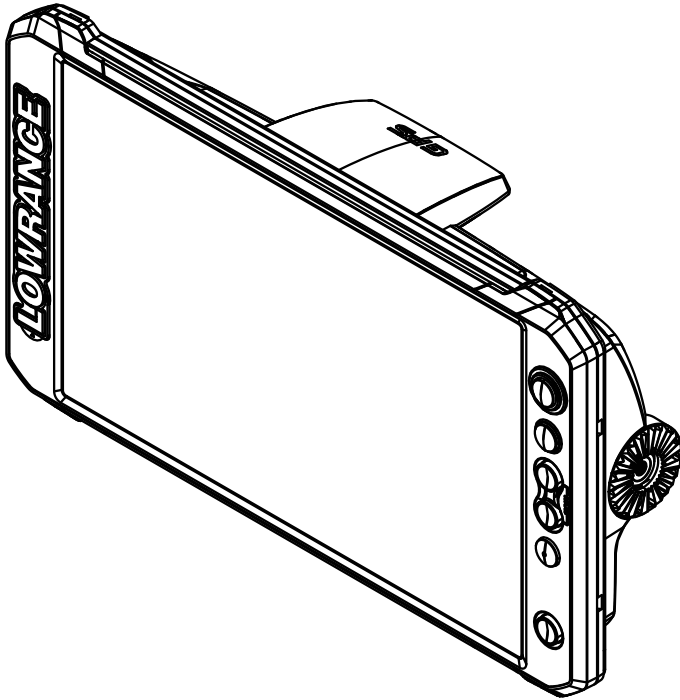


Skannaa ja  
tallenna kopio

## Elite FS® 7", 9", 10" ja 12" Asennusopas

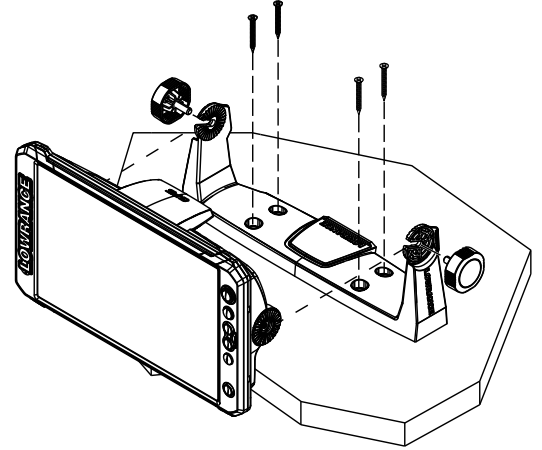
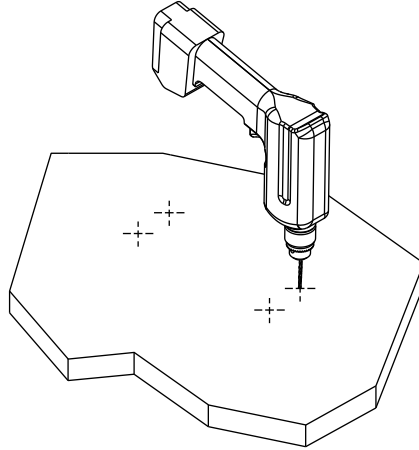
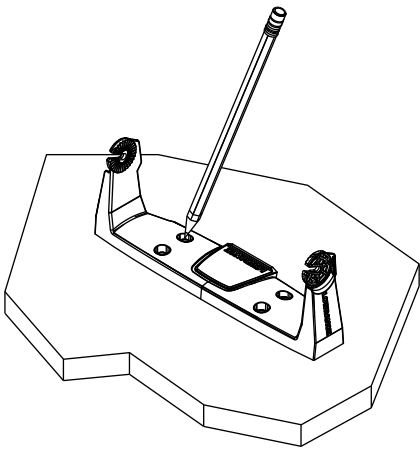
FI

### Pakkauksen sisältö



- A Elite FS® -yksikkö
- B Muovinen pika-asennusjalka – 7- ja 9-tuuman yksikkö tai  
Metallinen pika-asennusjalka – 10- ja 12-tuuman yksikkö
- C Aurinkosuojaja
- D Virtakaapelisarja

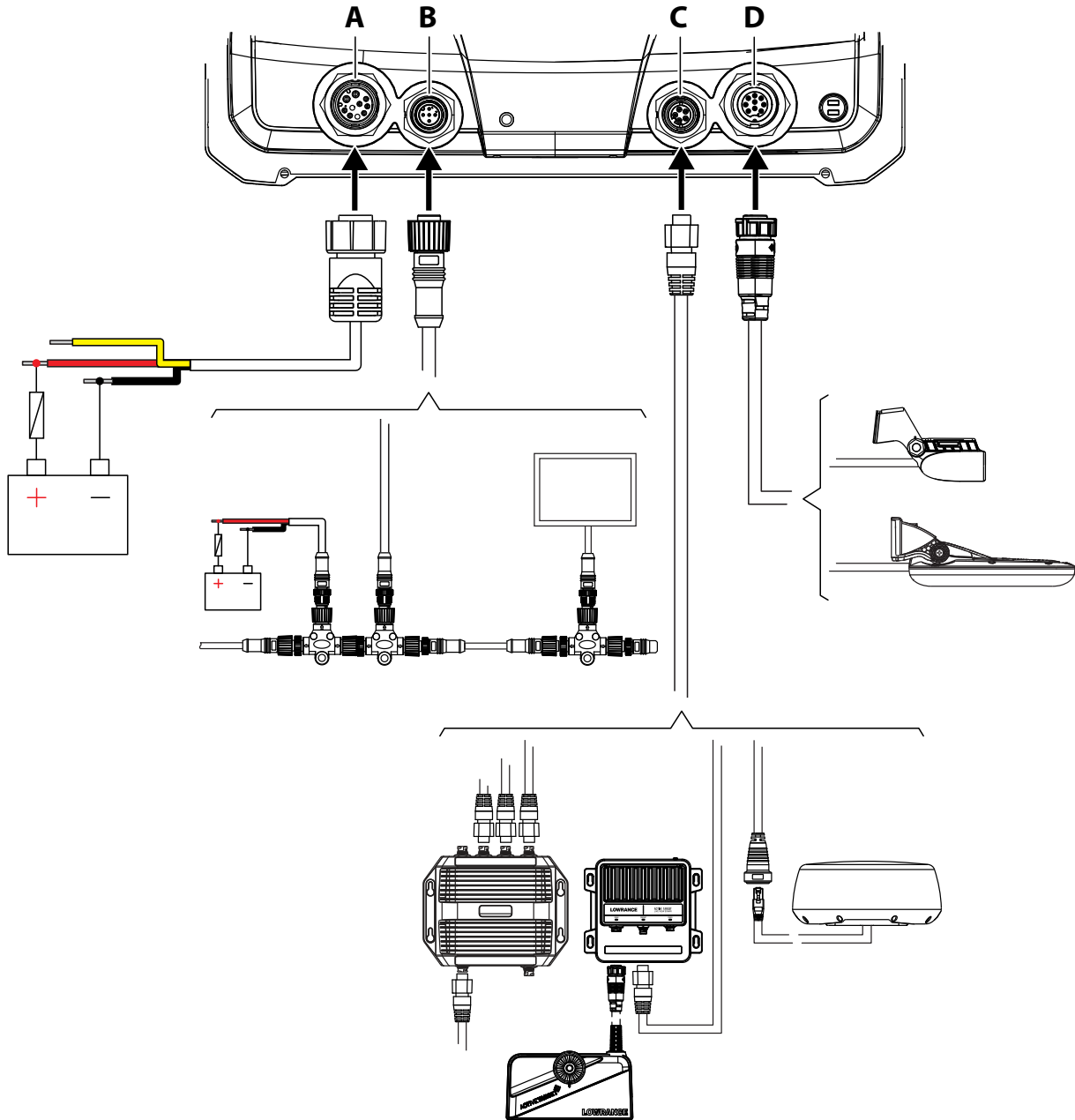
### Asennusjalan asennus



**VAROITUS:** Käytä aina asianmukaisia suojalaseja, kuulosuojaimia ja hengityssuojaimia porauksen, leikkauksen ja hionnan aikana. Muista tarkistaa kaikkien pintojen taustapuoli poratessa ja leikatessa.

# Kytkenä

Tässä johdotuskaaviossa on esimerkkejä liitännöistä. Lisävarusteet ja -laitteet myydään erikseen.



## Virta, 10-nastainen liitin (A)

Yksikköön on suunniteltu virtalähteeksi 12 V DC -järjestelmä. Se on suojattu vaihtonapaisuudelta sekä ali- ja ylijännitteeltä (rajoitetun ajan). Positiiviseen syöttöön on asennettava sulake tai katkaisija.

Johtimen väri	Käyttö
Punainen	+ 12 V
Musta	DC negatiivinen
Keltainen	Herätys

## NMEA 2000®, Micro-C-liitin (B)

NMEA 2000® -dataportti mahdollistaa tietojen vastaanottamisen ja jakamisen eri lähteistä.

## Ethernet, 5-nastainen liitin (C)

Ethernet-liitäntää käytetään suuren kaistanleveyden laitteiden, kuten tutkien, kaikuluotainmoduulien ja muiden näyttöjen liittämiseen. Verkkolaitteet voidaan kytkeä Ethernet-porttiin joko suoraan tai verkon laajennuslaitteen kautta.

## Luotain, 9-nastainen liitin (D)

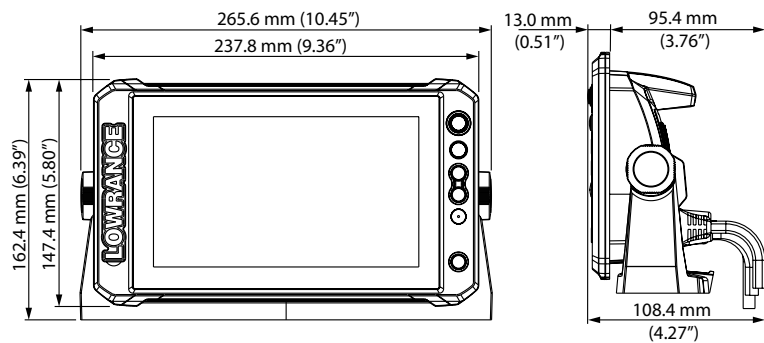
7-nastainen anturijohto voidaan kytkeä 9-nastaiseen porttiin 7-nastaisella/9-nastaisella sovitinkaapelilla. Jos anturissa on siipirattaan nopeusanturi, veden nopeustiedot eivät näy yksikössä.

Tuetut toiminnot:

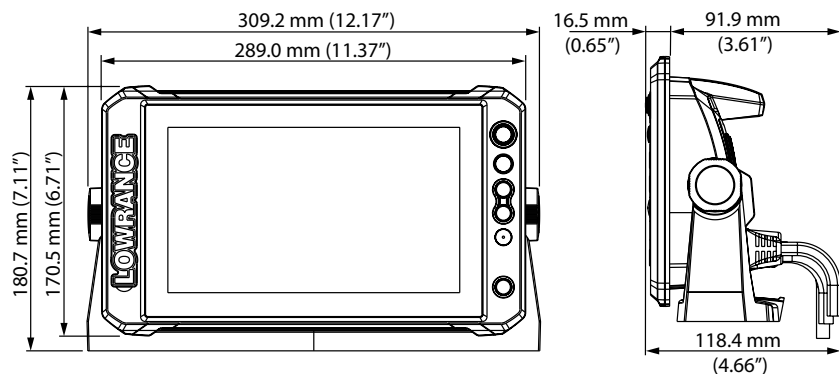
- Luotain/CHIRP-luotain
- DownScan/SideScan
- Active Imaging™ / Active Imaging™ 3-in-1
- TotalScan® / StructureScan®
- LiveSight™ PSI-1:n kautta

➔ **Huomautus:** ActiveTarget®-kaikuantureita tuetaan Ethernet-verkkoon liitetyn ulkoisen moduulin kautta.

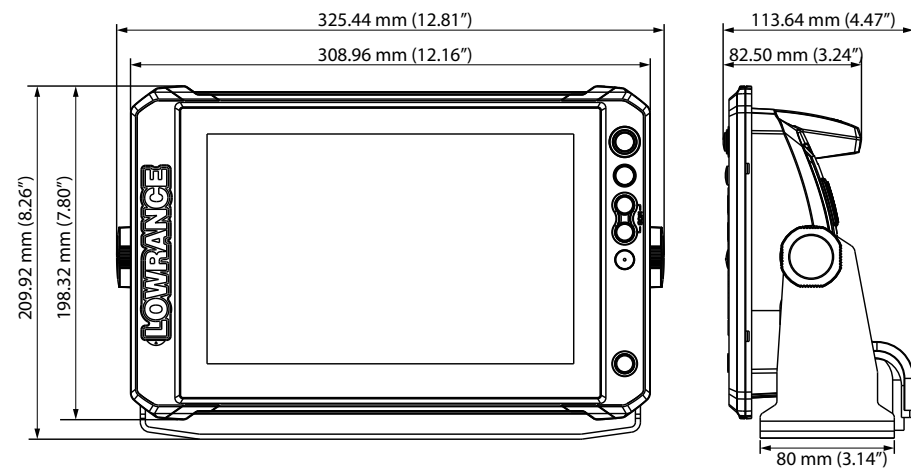
## 7" yksikkö



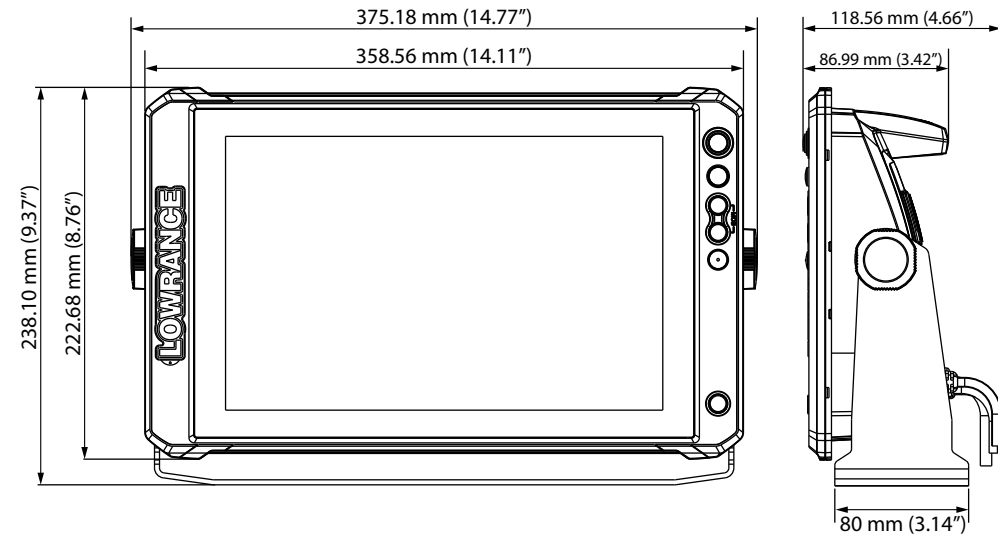
## 9" yksikkö



## 10" yksikkö



## 12" yksikkö



## Tekniset tiedot

	7"	9"	10"	12"
<b>Ympäristötiedot</b>				
Käyttölämpötila-alue	-15...+55 °C (5...131 °F)			
Säilytyslämpötila	-20...60 °C (4...140 °F)			
Vedenpitävyyden luokitus	IPx6 ja IPx7			
<b>Sähkötiedot</b>				
Syöttöjännite	12 V DC (10,8–17 V DC min.–maks.)			
Sulakekoko	3 A			
Virrankulutus (enintään)	28 W (2 A / 13,8 V DC)		34,5 W (2,5 A / 13,8 V DC)	
<b>Näyttö</b>				
Resoluutio	800 x 480		1280 x 800	
Katselukulmat asteina	50° ylä, 60° ala, 70° vasen/oikea		85° ylä/ala, 85° vasen/oikea	
Kirkkaus	> 1200 nitiä			
Kosketusnäyttö	Monikosketus			
<b>Fyysiset tiedot</b>				
Paino (vain näyttö)	0,9 kg (2 lbs)	1,2 kg (2,7 lb)	1,6 kg (3,5 lbs)	2,3 kg (5,1 lbs)
Kompassin turvaetäisyys	0,5 m (1,6 ft)		65 cm (2,1 ft)	
<b>Käyttöliittymä/yhteys</b>				
NMEA 2000®	1 portti (Micro-C-liitin)			
Datakortinlukija	1 paikka(microSD®, SDXC™)			
Ethernet	1 portti (5-nastainen Ethernet-liitin, 100Base-T)			
Kaikuluotain	1 portti (9-nastainen liitin)			
Sisäinen Wi-Fi®	802.11b/g/n			
Bluetooth®	4.0 ja Bluetooth® Classic -tuki			
GPS	10 Hz:n nopea päivitys WAAS, MSAS, EGNOS, GLONASS			